

# Trädgårdslider Spira

Monterings- och bruksanvisning

[hasselforsgarden.se](http://hasselforsgarden.se)



**HASSELFORS**  
GARDEN

# Monterings- och bruksanvisning för Trädgårdslidret® Spira



## Produktens tekniska och fysiska egenskaper

Den hopsatta byggnadens dimensioner är 2 089 x 1 972 mm (bredd x längd) och dess höjd 2 735 mm räknat från grundens övre yta.

## Allmänna anvisningar

För regler gällande uppförande av frigebodar besöker du [www.boverket.se](http://www.boverket.se). För montering av lidret behövs minst två personer. Det tar uppskattningsvis en dag att montera lidret. Läs noggrant igenom bruksanvisningen innan du påbörjar arbetet och följ den noga när du sätter upp Trädgårdslidret. Hasselfors Garden ansvarar inte för fel som beror på felaktig montering eller på att monterings- och bruksanvisningen inte följts. Förvara bruksanvisningen och bilagorna för senare bruk.

## Säkerhetsanmärkningar

Montera inte lidret i hård bläst eller regnväder. För att undvika att glaset i glaselementen går sönder bör du hantera dem försiktigt och inte böja dem. Glasdelarna är härdade (säkerhetsglas).

## Att observera före ibruktagandet

Elementen bör förvaras skyddade från väder och vind före monteringen. Det är svårare att foga ihop fuktiga element (på grund av låga monterings-toleranser) och elementen krymper när de torkar.

## Nödvändiga verktyg

Verktyg för grundläggningen enligt den grund som valts för Trädgårdslidret samt stege, sladdlös bormaskin, 3 mm, 4 mm och 8 mm borskär, hammare, 5 och 8 mm fast nyckel (eller skiftnyckel), penslar för ytbehandling, blyertspenna.

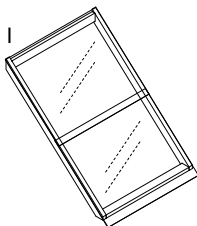
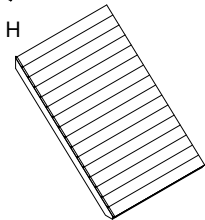
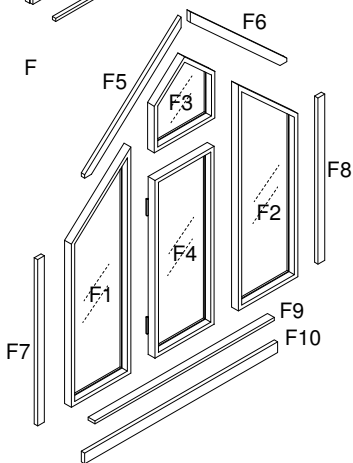
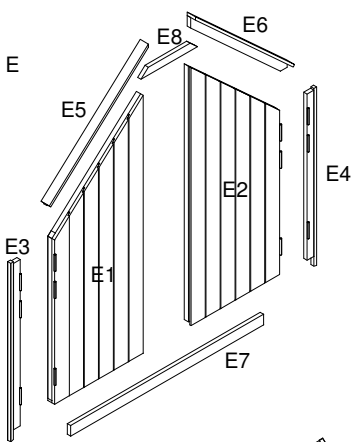
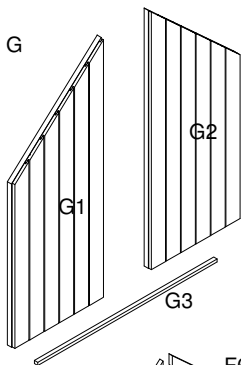
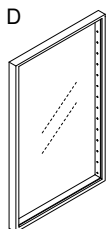
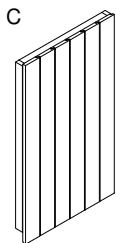
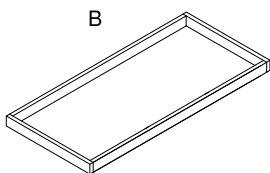
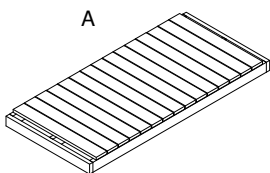
## Nödvändiga material

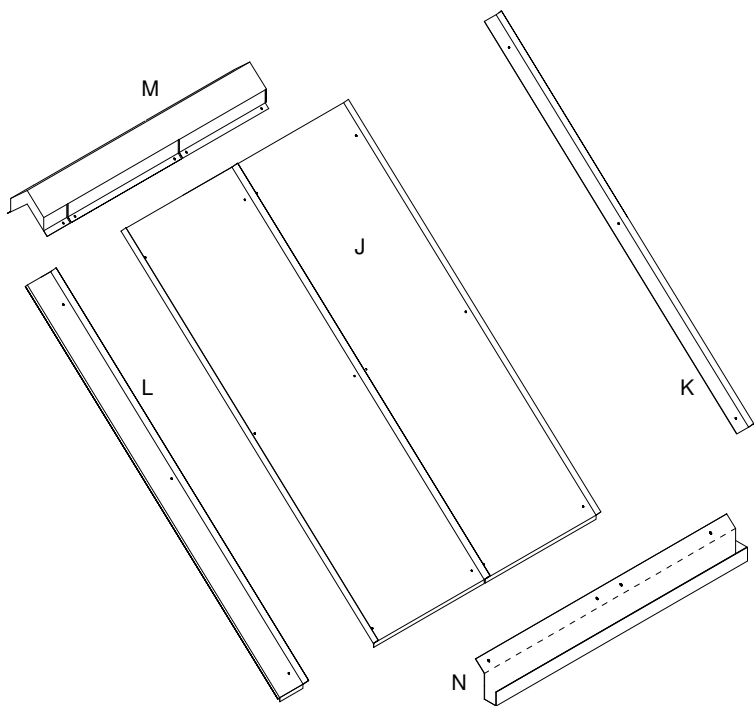
Byggmaterial för grundläggning, målfärg för målning av Trädgårdslidret.

# Komponentlista

- A golvelement  
950 x 2 049 x 115 mm (1 st.)
- B golvelement för växthuset  
950 x 2 049 x 95 mm (1 st.)
- C väggelement  
950 x 1 644 x 92 mm (2 st.)
- D väggelement för växthuset  
950 x 1 530 x 72 mm (2 st.)
- E gavelement, öppningsbart  
2 090 x 2 701 x 72 mm (1 st.)

- F gavelement för växthuset  
2 049 x 2 679 x 72 mm (1 st.)
- G mellanvägg, massiv  
1 901 x 2 458 x 72 mm (1 st.)
- H takelement, massivt  
950 x 1 485 x 87 mm (2 st.)
- I takelement för växthuset  
950 x 1 470 x 72 mm (2 st.)



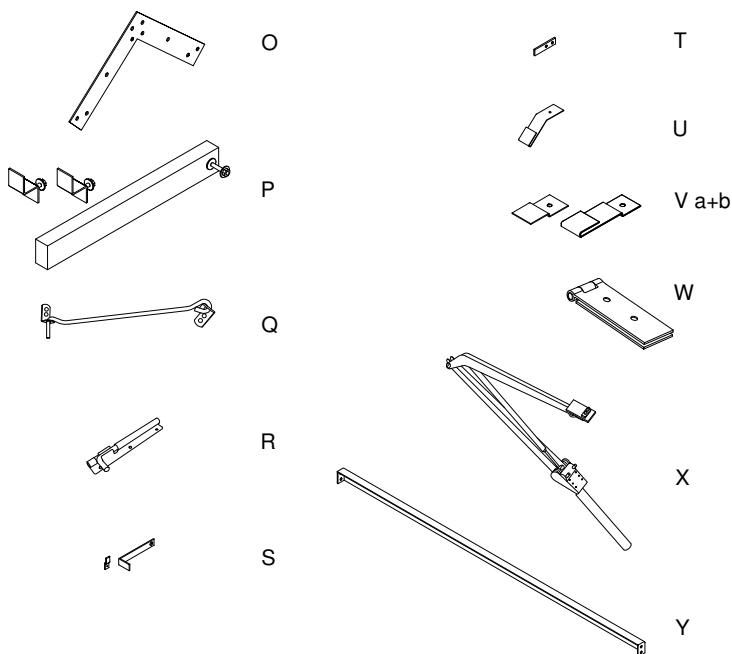


J takplåt 950 x 1 505 x 20 mm  
(består av två separata delar, 2 st.)

K takplåtstlist för lidrets växthusgavel  
38 x 1 480 x 20 mm (2 st.)

L takplåtstlist för lidrets pardörrsgavel  
102 x 1 505 x 20 mm (2 st.)

M nockplåt 1 053 x 170 x 113 mm (1 st.)  
N takrännor 1 051 x 128 x 85 mm (2 st.)



O vinkeljörn för taknocken  
3 x 424 x 247 mm (4 st.)

P regel för pardörren  
36 x 52 x 500 mm (1 st., 3 delar  
och fästtillbehör)

Q hake för att hålla pardörren öppen  
300 mm (2 st.)

R nedre och övre regel för pardörrar-  
nas passiva dörrblad (ej för gång-  
dörren) 150 mm (totalt 2 st.)

S regel för växthusets dörr  
100 x 15 x 30 mm (två delar, 1 st.)

T stoppare för växthusets dörr  
15 x 60 x 3 mm (1 st.)

U klamrar för växthusets lägre takglas  
30 x 103 mm (4 st.)

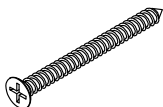
V fästen för växthusets takglas  
25 x 50 x 5 mm (2+2 st., två olika  
modeller)

W gångjärn för växthusets öppnings-  
bara takglas 32 x 100 mm (2 st.)

X automatisk öppnare 500 mm (1 st.)

Y stödlister för automatisk öppnare  
30 x 30 x 878 mm (1 st.)

# Skruvar, bultar och muttrar



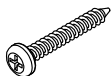
## Träskruv

- 5 x 60 med försänkt huvud
- 93 st.
- för sammanfogning av element



## Träskruv

- 4 x 30
- 66 st.
- för fästning av takglasets gångjärn, glasbeslag, stödlisten för den automatiska öppnaren och taknockens vinkeljärn



## Träskruv med kullrigt huvud

- 5 x 35
- 2 st.
- för växthustaketets fasta överglas



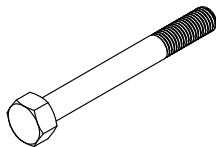
## Träskruv med kullrigt huvud

- 4 x 30
- 10 st.
- för trådhaken och växthusedörrens regel



## Träskruv med kullrigt huvud

- 3 x 15
- 12 st.
- för skjutreglar



## Bult

- M8 x 70
- 1 st.
- för pardörrens regel



### Underläggsbricka

- 9 mm
- 5 st.
- för pardörrens regel



### Mutter

- M8
- 3 st.
- för pardörrens regel



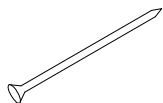
### Mutter

- M5
- 4 st.
- för gångjärn till växthusets takfönster



### Bult

- M5 x 20
- 4 st.
- för gångjärn till växthusets takfönster



### Trådspik

- 2,1 x 50
- 12 st.
- för fästning av lösa golvbräden



### Underläggsbricka med mjukt underlag

- 14 mm
- 10 st.
- för gångjärn till växthusets takfönster och fasta överglas



### Skruvar med gummitätning, svarta

- för fästning av takplåtar

# Grundläggning

Lidergolvets yttermått är 1972 x 2049 mm (längd x bredd). Det lönar sig att dra in grundbalkarna i längdriktningen så att de inte blir synliga på ett störande sätt. Se bifogad detaljritning på sidan 11.

Hur grunden ska vara utformad beror på markens beskaffenhet och risken för tjälskjutning. Normalt på en väl-dränerad mark kan en enklare grund byggas med plintar, lecablock eller trädgårdsplattor och en sockel av tryckimpregnerat virke. Se även till att skilja trädelarna från grunden med ett fuktspärrande lager t ex tjärpapp. På en lerig mark som har lätt att tjäl-skjuta krävs större förberedelser.

Om du vill ha odlingsbänkarna i samma höjd som golvmodulen bör du tänka på att grunden inte får skjuta in mer än 70 mm innanför golvmodulen.

Till sockeln används med fördel tryckimpregnerat virke (50 x 100 mm). Det räcker med två st längsgående reglar men det går även bra att bygga en ram.

Sammanfoga sockeln och golvmodulerna på ett stabilt sätt, t.ex. med vinkeljärn.

Det är viktigt att grunden är i våg (+/-5 mm). Till hjälp vid avvägningen kan du använda ett vattenpass eller ett laserinstrument. Använd vinkelhake eller diagonalmått för att få grunden rätvinklig.

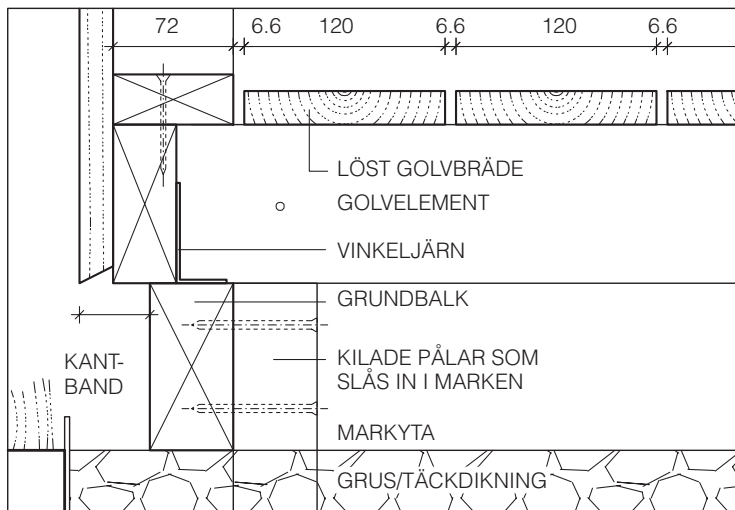
# Hopsättning och montering av element

## Grundprincip för monteringen

1. Måla elementen.
2. Lyft golvelementen på sockeln.
3. Sätt upp två av konstruktionens sidoväggar samt dess mellanvägg för att stabilisera väggarna. Montera därefter de övriga sidoväggarna.
4. Montera takelementen och lyft upp dem på väggarna.
5. Montera gavlarna och häng upp dörrarna på gångjärnen.
6. Installera tillbehör och beslag.  
Skruva alltid ihop elementen genom de färdigborrade hålen med  $\varnothing 4$  mm. Obs! Hålen med  $\varnothing 10$  mm är avsedda för hyllor.

Det är skäl att granska att de diagonala måtten är de samma innan du drar åt skruvarna för sista gången. För att underlätta arbetet kan du vid behov använda gummihammare eller försiktigt knacka in elementen på plats med en vanlig hammare genom att hålla en brädbit mellan hammaren och elementet som skydd.

Detalj 1: Konstruktion av grunden 1:5



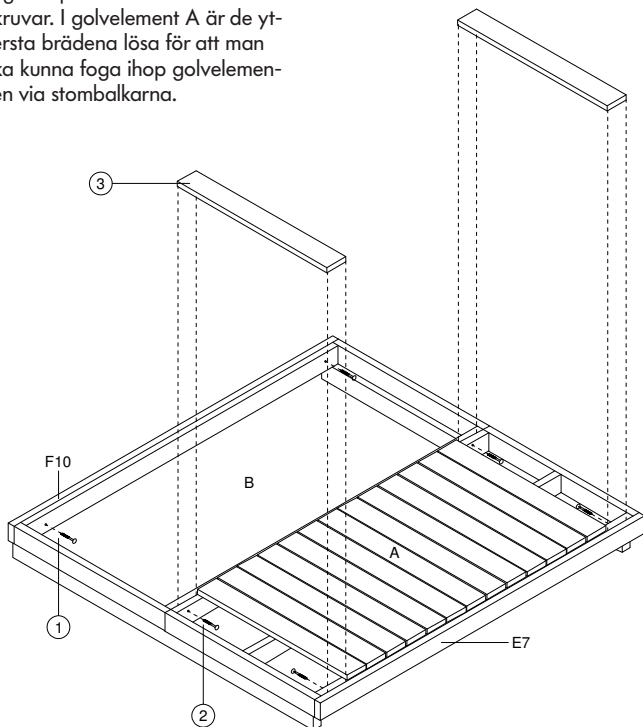
# Hopsättning av golvelement

Det lönar sig att skydda elementen mot smuts genom att packa upp dem på förpackningskartongen eller på något annat skydd.

- 1 Skruva fast de nedre horisontella trälisterna E7 och F10 för gaveln element E och F i de till gaveln hörande golvelementen A och B.

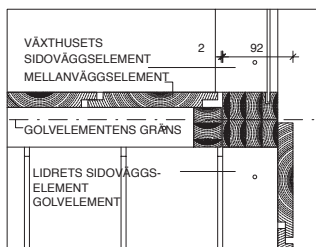
- 2 Placera golvelementen noggrant mot varandra på grunden och foga ihop dem i varandra med skruvar. I golvelement A är de yttre bräderna lösa för att man ska kunna foga ihop golvelementen via stombalkarna.

- 3 När du har fogat samman golvelementen bör du spika fast de lösa bräderna i golvelementen så att det blir en ca 7 mm springa mellan det lösa och det fasta brädet. Se detaljritning 1 på sidan 11.

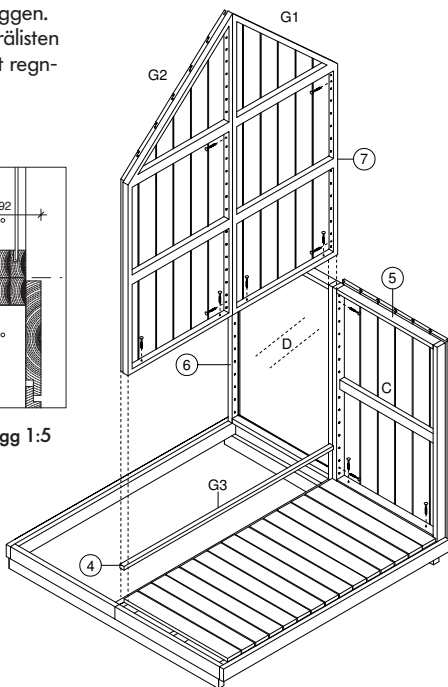


# Montering av mellanvägg

- 4 Lägg trälisten G3 (20 x 36 mm) på växthusets golvelement B så att listens översida är på samma nivå som golvbrädernas översida.
- 5 Ställ ytterväggselementet C vid mellanväggen på plats och fäst den vid golvelementet med hjälp av de färdigborrade hålen. De avfasade brädändarna läggs neråt.
- 6 Ställ växthusets ytterväggselement D vid mellanväggen på plats och fäst det vid golvelementet och den angränsande mellanväggen. Den avfasade horisontala trälisten läggs neråt för att leda bort regnvatten.
- 7 Hyllor kan fästas endast på en sida av mellanväggen. Avgör om du vill ha hyllor på växthus- eller lider-sidan. Foga samman mellanväggs-halvorna G1 och G2. Placera omsorgsfullt mellanväggen som stabiliserar konstruktionen mitt på golvelementets fog och fast i ytterväggselementen. Lämna en 2 mm springa mellan mellanväggen och ytterväggarna (se detaljrningen). Fäst mellanväggen vid golv- och ytterväggselementen.



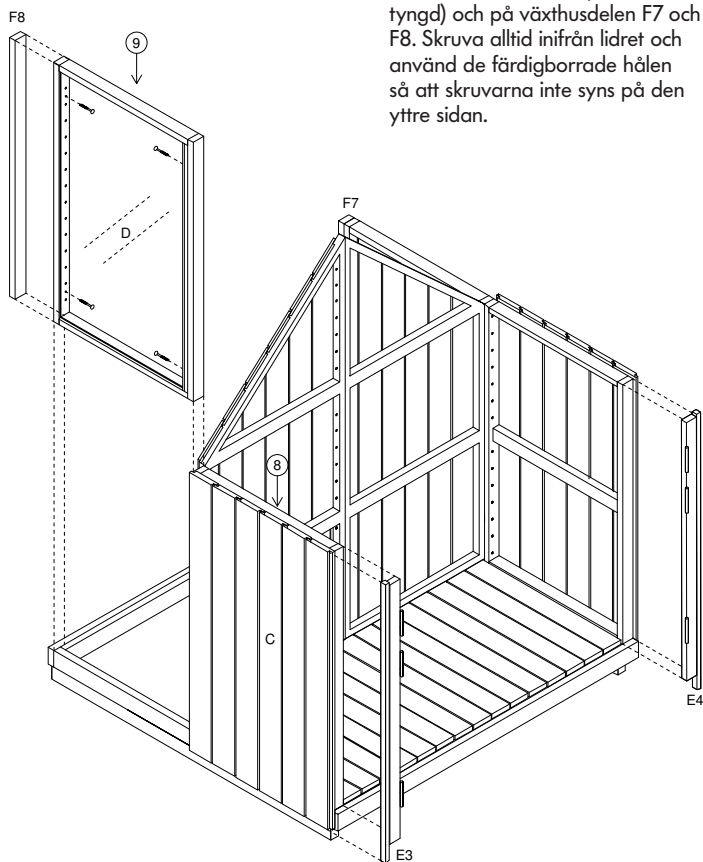
Detalj: montering av mellanvägg 1:5



# Montering av ytterväggar

- 8 Lyft motstående sidas ytterväggs-element C på plats. Fäst väggelementet med skruvar i golvelement A och mellanvägg G.

- 9 Fäst resterande väggelement D på motsvarande sätt. Montera till sist gavlarnas vertikala lister: på pardörsdelen E3 och E4 (fästs med fyra skruvar eftersom de vertikala listerna bär dörrpanelernas tyngd) och på växthusdelen F7 och F8. Skruva alltid inifrån lidret och använd de färdigborrade hålen så att skruvarna inte syns på den yttre sidan.



# Montering av takmodul på växthusdelen

- 10 Lägg de två massiva takelementen H på sida och foga ihop dem genom att skruva taknockens vinkeljärn O i skåran på bägge sidor. Vänd takelementet rätt.

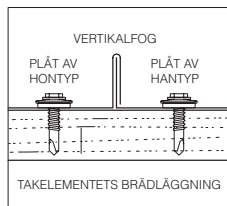
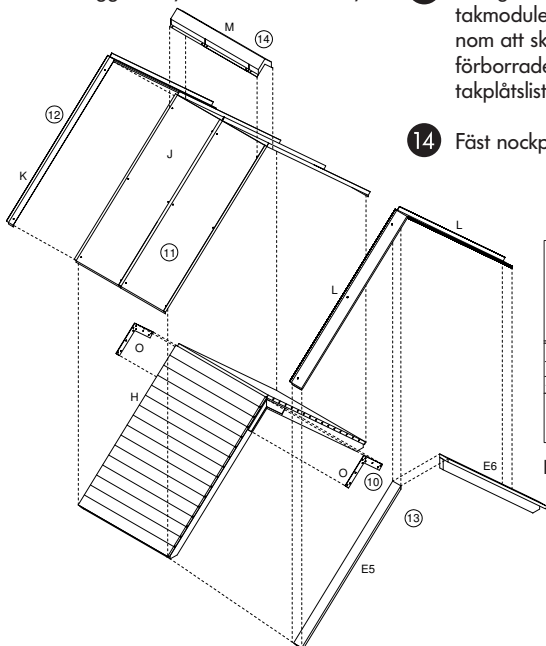
- 11 Fäst takplåtarna J vid takelementen H med skruvar försedda med gummitätning (skruvarna är svar-ta). Placera plåtens övre ända på samma nivå som märkningen i takelementet. Ändan med droppnäsa blir vid nedre takfoten. Takplåt J med en kant består av två delar, nämligen av han- och av hontyp. Lägg hanstycket undertill och tryck

fast honstycket i hanstycket så att den vertikala fogen i plåten av hantyp hamnar i den falsade skåran i plåten av hontyp. Se bifogad detaljritning. Kontrollera att plåtarna möts mitt på takelementet.

- 12 Fäst gavellisterna K på plats i elementet på växthusdelen på samma sätt som takplåtarna. Tryck fast den dubbelbockade delen på takplåtens vertikala fog på samma sätt som takplåtarnas vertikala fogar.

- 13 Fäst gavellisterna E5 och E6 vid takmodulerna i pardörnsdelen genom att skruva inifrån. Använd de förborrade hålen. Skruva gavelns takplåtslister L på gavellisterna.

- 14 Fäst nockplåt M vid modulen.

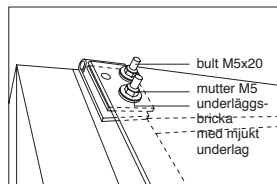
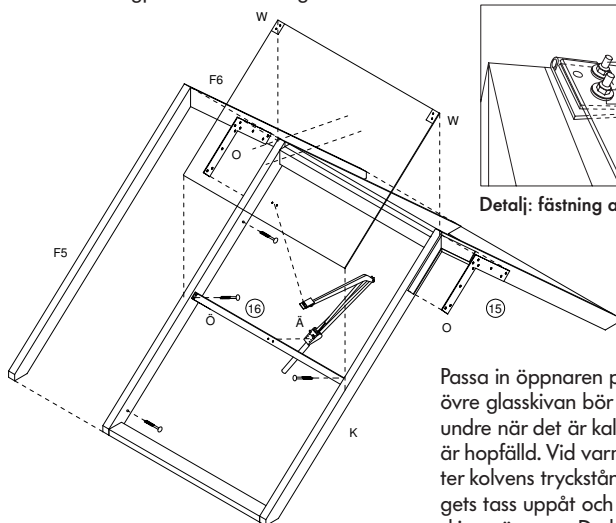


Detalj 1:2

# Hopsättning av växthusdelens takelement

- 15 Sätt ihop växthusets tak I. Foga ihop elementen med taknockens vinkeljärn O enligt tidigare beskrivning. Montera takets gavel-lister F5 och F6 på samma sätt som i det massiva takelementet. Varje takelement har två glas, av vilka det övre är hålförsett. Montera fast det övre glaset, som kan öppnas för att ventileras växthuset, vid taknocken med två gångjärn W. Gångjärnet blir mellan glaset

och takelementet. Skruva gångjärnet i glaset med M5 x 20 bultar och muttrar. Placera en underläggsbricka med mjukt underlag mellan glaset och muttrarna. Fäst växthusets öppningsbara takglas i takelementet med 4 x 30 mm skruvar. Glaset sätts i elementet centralt i horisontellt läge så att det bildas en 5 mm springa mellan glaset och elementets kanter.



Detalj: fästning av gångjärn

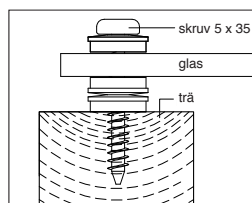
- 16 Arbetet med att fästa glastakets automatiska öppnare X utförs på marken. Bekanta dig med öppnarens bruksanvisning i denna anvisnings bilaga och se detaljen på sidan 19. Fäst stödlist Y i öppnaren med skruvarna i förpackningen.

Passa in öppnaren på plats; den övre glasskivan bör vila fritt på den undre när det är kallt och öppnaren är hopfäld. Vid varm väderlek skjuter kolvens tryckstång fönsterbeslagets tass uppåt och den övre glasskivan öppnas. Du kan justera den automatiska öppnaren enligt apparatens instruktioner. Fäst öppnarens stöd i takelementet med skruvar. Platsen är markerad på elementet. Fäst öppnarens tass i den övre glasskivan med självhäftande mjuklist. Fäst tassens i glaset med två skruvar.

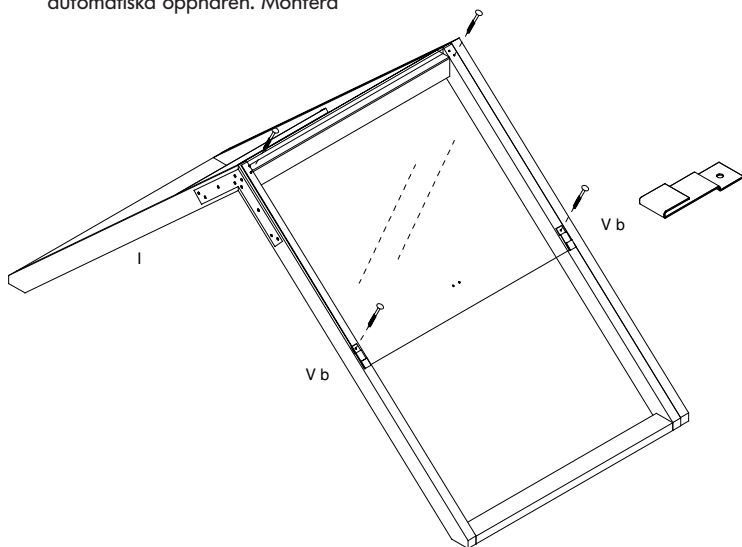
## Fäst de övre glasen i växthusdelens takelement

Det ena av de två hålförsedda takglasen monteras fast genom att skruva glaset direkt i den övre delen av motsvarande takelement. Passa först in det fasta övre glaset på plats. Vid taknocken bör du lämna en liten springa som gör det möjligt att öppna det gångjärnsförsedda takglaset. Märk ut platsen med blyertspenna och montera fästena V b för växthusets takglas på båda sidorna av takelementet. Dessa fästen sammanbinder både övre ändan av det nedre glaset (som monteras i ett senare skede) och nedre ändan av det övre glaset, i motsats till installationen av sidan med den automatiska öppnaren. Montera

det övre glaset i fästena och fäst glasets övre ända i takelementet med 5 x 35 mm skruvar genom de nedre hålen i glasets övre kant. Varje skruv bör förses med 3 st. underläggsbrickor med mjukt underlag. Se detaljritningen.



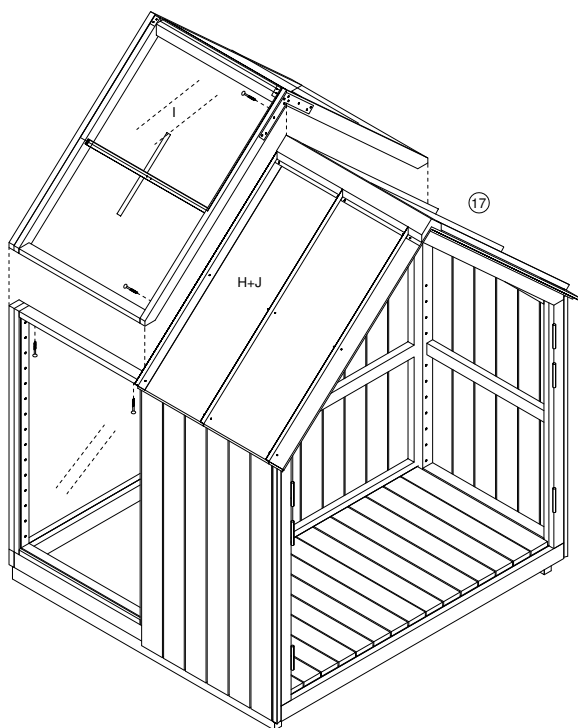
Detalj: fastsättning av glas



## Montering av takelementen

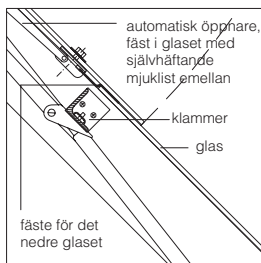
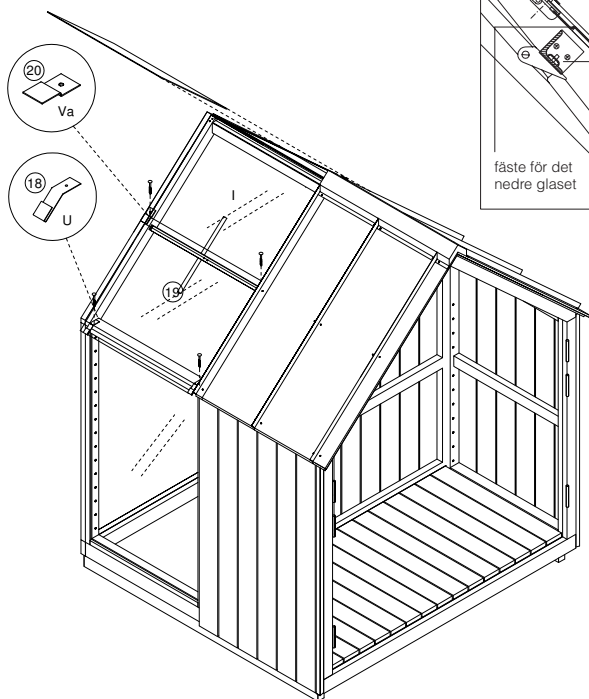
- 17 Lyft de mittersta hopfogade takelementen H med plåtarna J på plats på väggelementen C och fäst takelementen vid sidoväggarna och mellanväggen G. Vi rekommenderar att fyra personer lyfter

takelementen tillsammans. Gör likadant med växthusets tak I och fäst det vid den underliggande väggmodulen och föregående takmodul.



## Glastakets nedre glas i växthuset

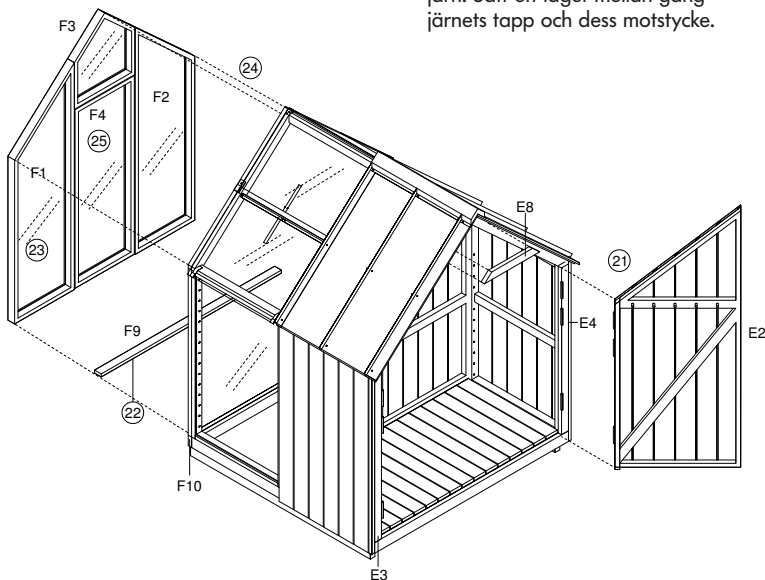
- 18** Det finns inga färdigborrade hål för växthustakets beslag. Passa in klamrarna U för växthusets lägre takglas i den nedre listen i takelement I och märk ut ställena för hålen. Fäst glasskivornas klamrar i takelementen med 4 x 30 mm skruvar.
- 19** Passa in det lägre glaset på den automatiska öppnarens sida under det övre glaset vid mitten av takelementet så att det är 5 mm mellan glaset och elementets kanter.
- 20** Fäst glaset genom att skruva fast fästena V a i takelementen. Lägg självhäftande mjuklist mellan glaset och fästena. Lyft det övre glaset under skruvmomentet. Montera det nedre glaset på motsvarande sätt på den motstående sidan. Här måste glaset emellertid lirkas på plats mellan de två fästena (U och V b) från sidan.



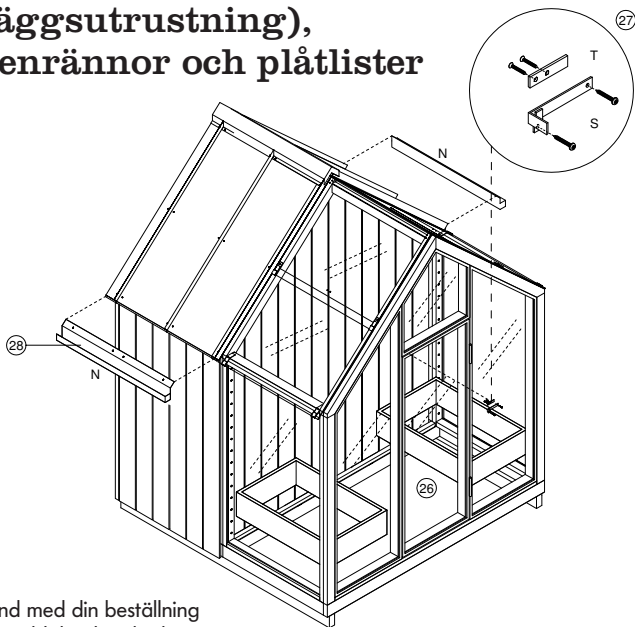
Detalj 1:5

# Montering av gavlar

- 21 Du kan hänga dörrpanelerna E1 och E2 direkt på gångjärnen på det öppningsbara gavelementet E. Gångjärnen är festsatta i gaveln E:s vertikala lister E3 och E4. Sätt ett lager mellan gångjärnets tapp och dess motstycke. Justera därefter dörrarnas öppningsmån genom att skjuta på vid hörnen eller jämna till med hjälp av kilar. Lås dörren genom att sätta fast gavelns horisontella stödbalk E8. Skruva fast E8 i takbalken på inre sidan av takelementet.
- 22 Fäst förhöjningslist F9 (20 x 72 mm) på den nedre listan F10 i växthusets gavelement F (F10 monterades i samband med hopsättningen av golvelementen).
- 23 Sammanfoga glaselementen F1, F2 och F3 med skruvar i de färdigborrade hålen.
- 24 Fäst växthusets gavel F i omgivande golv-, vägg- och takelement. Lämna 2 mm spelrum mellan mellanväggsselementet och omgivande konstruktioner såsom för den massiva väggen.
- 25 Häng till slut dörr F4 på sina gångjärn. Sätt ett lager mellan gångjärnets tapp och dess motstycke.



# Montering av Odlingsbänkar (tilläggsutrustning), vattenrännor och plåtlistor



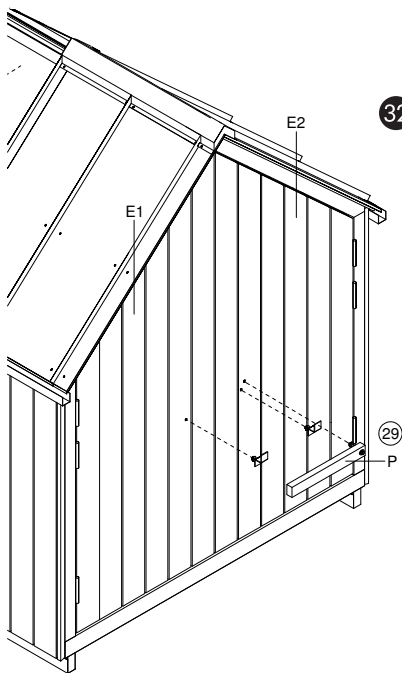
**26** I samband med din beställning av Trädgårdslidret kunde du som tilläggsutrustning beställa 2 st. Odlingsbänkar från Hasselfors Garden. Placera dem direkt på marken på varsin sida av växthusets mittgång. Om du har bytt ut yttjorden mot grus i samband med grundläggningen kan du avlägsna gruset under Odlingsbänkarna om du vill, så att växternas rötter kan nå det underliggande jordlagret. Lämna gärna en liten springa mellan varje Odlingsbänk och växthusets väggar så att fukt från marken inte tränger in i konstruktionerna. Närmare anvisningar för hopsättning av Odlingsbänkar för Trädgårdslidret finns på sidorna 26–27 i denna anvisning.

**27** Fäst växthusdörrarnas regel S med 4 x 30 mm skruvar med kullrigt huvud enligt figuren. Fäst plattjärn T försett med två hål som dörrstopp på insidan av dörren i element F2 med 4 x 30 mm skruvar med försänkt huvud.

**28** Två olika vattenrännor N (vänsterhöger) ingår i leveransen. Fäst rännan så att vattnet rinner ner på pardörrsdelen. Lossa skruvarna på platttakets nedre överhäng för installationen av vattenrännan. Skjut vattenrännans snedvikta del under takplåten så att rännans och takplåtens hål kommer mot varandra. Spänn takplåtens skruvar på nytt.

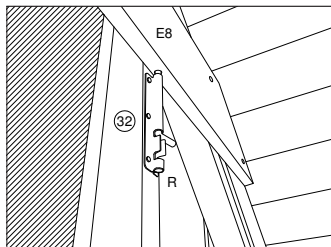
# Montering av beslag

- 29 Avståndet till marken från regel P till pardörren i den öppningsbara gaveln är 1,1 m. Borra 8 mm hål för stöden och regeln enligt dimensioneringen i projektionsbilden på sidan 55. Regeln bör få underläggsbrickor mellan bultens huvud och listen samt mellan regeln och dörren. Fäst regel Q enligt figuren genom att trycka in stödlister och regelns gängade stänger i brädläggningen genom de borrade hålen. Sätt underläggsbrickor på stängerna på dörrens insida, vrid på muttrarna och dra åt.

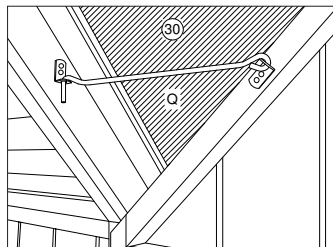


- 30 Fäst trådhakarna Q i dörrpanelerna och motstyckena i takelementen så att dörrarna kan öppnas så mycket som möjligt men så att de inte vidrör takplåtens kanter. Använd 4 x 30 mm skruvar med kullrigt huvud. Du kan också fästa stoppkedjor i pardörren (ingår inte i leveransen) som hindrar att dörren öppnas för mycket.
- 31 Fäst upphängningstappar av trä i dörrpanelerna E1 och E2 i de färdigborrade hålen, använd träklubba eller hammare och håll ett brädstycke emellan som skydd vid upphängningen (se projektionsbilden på sidan 55).

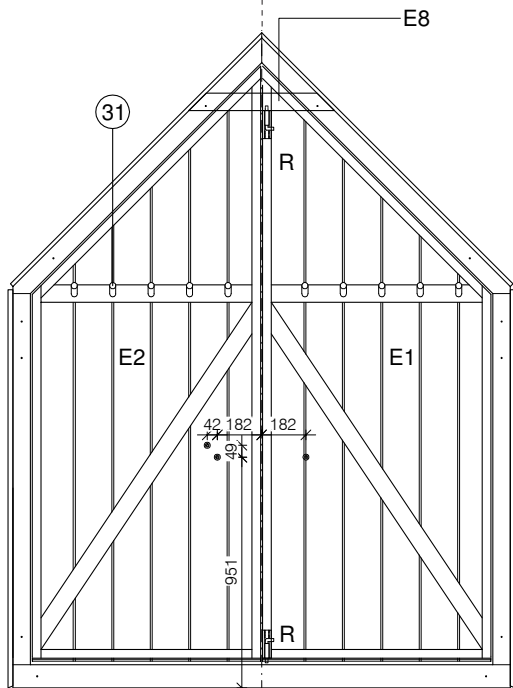
- 32 Fäst skjutreglarna R i nedre och övre kanten av pardörrarnas passiva dörrblad (ej gångdörren) på de ställen som visas i projektionen. Använd 3 x 16 mm skruvar med kullrigt huvud. Den övre regeln skjuts in i takelementets horisontella stödbalk E8 och den nedre i golvelementets brädläggning. Borra 8 mm hål för reglarna.



Detaljritning för fastsättning av skjutregeln



Detaljritning för fastsättning av trädhaken

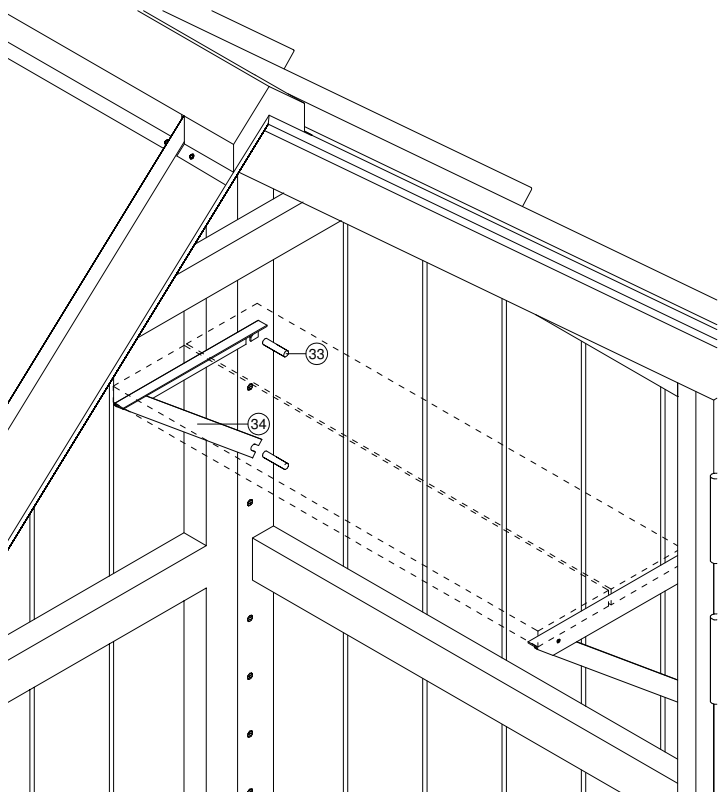


Projektionsbild av gavelmodulerna bakifrån

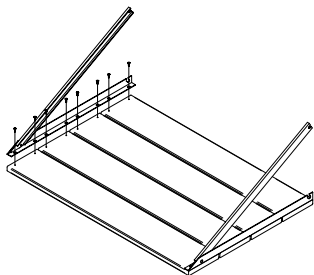
## Montering av hyllor

**33** Lägg glashyllorna upp och ner på jämnt underlag och montera ihop dem. Observera att varje hylla har en högerhänt och en vänsterhänt stödlister. Kontrollera i figuren hur stödlisterna är svängda innan du limmar fast dem i glaset. Placera ut trähyllornas hyllbräden på underlaget med 5 mm avstånd.

Fäst stödlisterna vid hyllbrädena med 4 x 16 skruvar med försänt huvud. Placera 3 tejpstycken på varje stödlister för glashyllorna: i mitten och i bägge ändar. Avlägsna säkerhetsfilmen från tejpstyckena och limma stödlisten på plats genom att trycka den mot ett jämnt underlag i 30 sekunder.

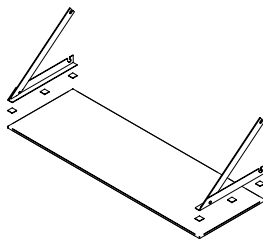


- 34** Det lönar sig att börja monteringen av hyllorna från den nedersta hyllan och fortsätta uppåt. För att fästa en hylla behövs 4 metalltappar: 2 st. för hyllans högra och 2 st. för hyllans vänstra del. Placera 2 st. metalltappar i hålen i de vertikala konstruktionerna på önskad höjd (på den blivande hyllans högra och vänstra sida). Använd vid behov hammare som hjälp. Placera 2 st. metalltappar för



stödlisternas snedstöd på hyllornas undre sida och hoppa över ett hål. Beakta väggelementens horisontella stöd när du väljer hyllplatser.

- 35** Öppna hyllans stöd och lägg hyllans övre hörn på plats på metalltapparna. Placera snedstöden på de lägre metalltapparna och försäkra dig om att hyllan är stadigt fäst. Du kan ge hyllan en liten puff.



# Montering av Odlingsbänkar för Trädgårdslidret

Läs noggrant igenom anvisningarna innan du börjar!

Förpackningen innehåller

- a. fyra 80 cm långa sidobräden
- b. fyra 58,5 cm långa gavelbräden
- c. fyra metallkilar
- d. två skruvar/kil

För hopsättningen behöver du

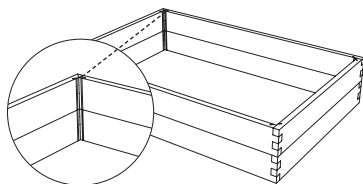
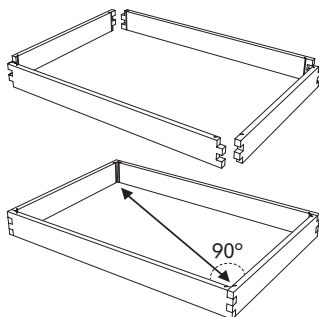
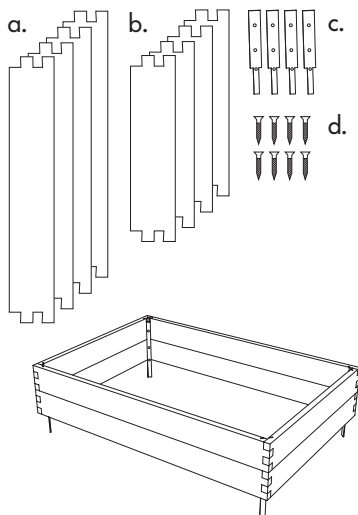
- hammare eller klubba
- mått/vinkelhake
- krysskruvmejsel

Den färdiga produktens dimensioner är: 58,5 cm x 80 cm x 23 cm.

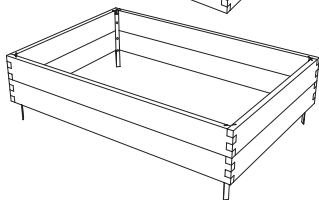
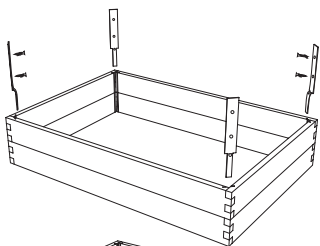
## Montering

- 1 Sätt ihop ramens första varv på odlingsplatsen. Kolla med vinkelhake eller korsmått att hörnen är rätta. Med korsmått avses måtten mellan två hörn, såsom bilden visar. Måttet bör vara det samma mellan de båda korsvisa hörnen. Använd vid behov en hammare eller klubba för att förena fogarna.

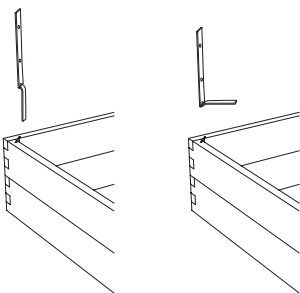
- 2 Sätt ihop och montera ramens andra varv. Kolla att hörnens skåror är exakt riktade.



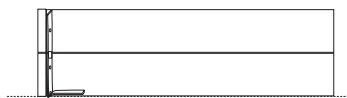
- 3** Placera metallkilar i hörnens skåror med den smalare delen nedåt. Slå försiktigt kilarna på plats tills de är i nivå med lådans övre kant. Fäst kilarna med skruvar. Det understa skruvhålet är avsett för att underlätta böjningen av kilarna.



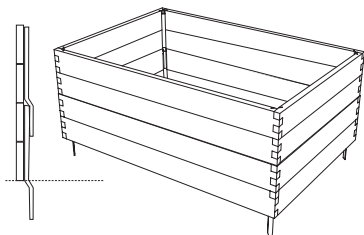
- 4** Om du placerar en Odlingsbänk på hårt underlag som metallkilar-na inte kan tränga igenom kan du vända kilarnas smala ända inåt. Böj kilarna innan du placerar dem i hörnens skåror. Kilarnas övre kant bör vara i nivå med lådans övre kant. Du kan också stapla två lådor på varandra. Kilarna placeras då in i varandra enligt figuren.



Om du fyller en Odlingsbänk med annat än mylla rekommenderar vi att du förstärker lådan, t.ex. med separata vinkeljärn.



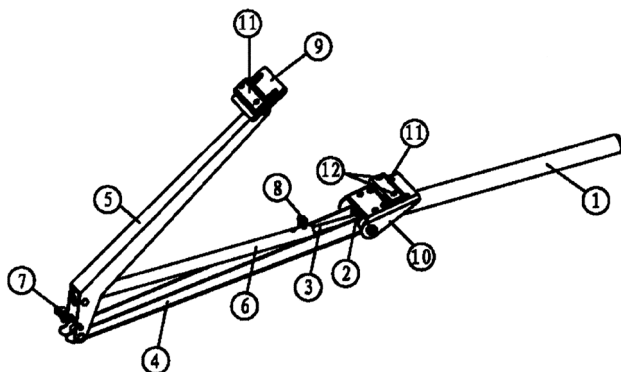
- 5** **Ytbehandlingsanvisningar**
- Odlingsbänkar kan målas eller behandlas med träolja.
  - Obehandlat trä får en vacker grå patina.



# Bruksanvisning för automatisk öppnare av takglas för växthus i Trädgårdslidren Spira, Iver, Vila och Skörd

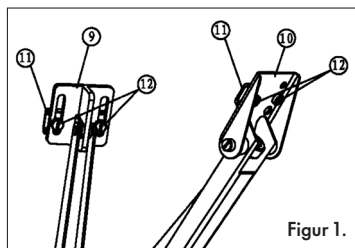
## Delar

- |                    |                                 |
|--------------------|---------------------------------|
| 1. Gaskolv         | 7. Stoppsprint                  |
| 2. Kolvupphängning | 8. Härnålssprint för tryckstång |
| 3. Tryckstång      | 9. Fönsterbeslag                |
| 4. Lyftarm A       | 10. Karmbeslag                  |
| 5. Lyftarm B       | 11. Spännodon                   |
| 6. Skjutarm        | 12. Skruvar                     |

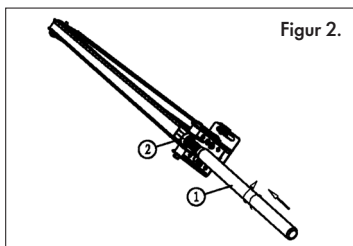


## Montering av automatisk öppnare

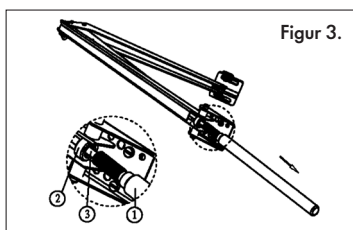
- 1 Se till att växthusets fönsterglas kan öppnas och stängas utan hinder.
- 2 Montera det första spännodonet (11) löst i fönsterbeslaget med skruvarna som finns i förpackningen (12). Montera det andra spännodonet löst i karmbeslaget (10). Se figur 1.



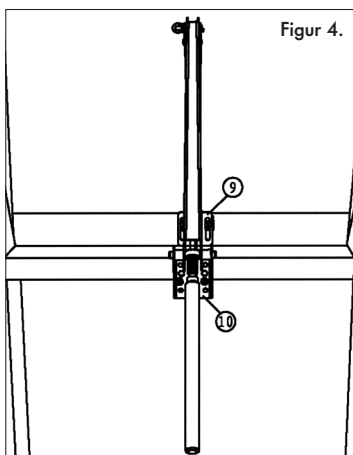
- 3 Placera gaskolven (1) i kolvupphängningen (2). Se figur 2.



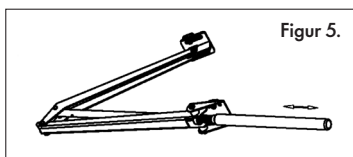
- 4 Öppna kolven (1) genom att vrida på kolvfästet (2) men dra inte ur kolven helt och hållet. (Tryckstängens (3) och skjutarmen (6) lämnas på plats). Se figur 3.



- 5 Spänn fast karmsbeslaget (10) i automatöppnarens stöd. Spänn fast fönsterbeslaget (9) i hålen i fönsterglaset. Lägg självhäftande mjuklister emellan. Obs! Fönstret ska vara stängt vid monteringen. Se figur 4.



- 6 Vrid kolvens gängade del (1) i kolvupphängningens gängor (2). Skruva i kolven tills det gängade området är lika stort på båda sidorna om upphängningen.



### **Justering av automatisk öppnare**

Genom att vrida på kolven kan du justera hur mycket apparaten öppnas vid olika temperaturer. Om du vill att apparaten börjar öppna växthusets glas vid en annan temperatur vrid kolven:

- medsols, om du vill ha en tidigare/större öppning
- motsols, om du vill ha en senare/mindre öppning

Ett kolvarv motsvarar ca 0,5 °C.

Beakta att temperaturen kan växla i olika delar av växthuset (i de flesta växthus med öppningsbara glas varierar temperaturen också mellan olika fönster). Inställningen av öppnaren sker lämpligast när temperaturen i växthuset är konstant, eftersom det dröjer en aning innan den reagerar fullt på temperaturändringar.

### **Teknisk information om den automatiska öppnaren**

- A Fönstret öppnas högst ca 45 cm
- B Fönstret öppnas som mest vid ca +30 °C, beroende på inställning och belastning
- C Lyftkapacitet 7 kg
- D Öppnaren kan ställas in för temperaturer på 15–25 °C

### **Förvaring av öppnaren**

När öppnaren inte används under en längre tid (t.ex. på vintern) är det bäst att montera ner den (åtminstone gaskolven). Förvara öppnaren på en torr plats över vintern. Smörj tryckstången och kolvupphängningen innan apparaten tas i bruk följande år. Kolla att tryckstången glider obehindrat fram och tillbaka innan du monterar öppnaren på nytt.

### **Viktigt**

Öppnaren får inte upphettas över 50 °C. Överbelasta inte öppningsmekanismen. Ta inte isär kolven.

## Ytbehandling eller målning

Alla trädelar har i fabriken fått en lätt mögelbehandling på vilken antingen genomskinligt lack eller täckfärg kan strykas. Enbart skyddsbehandling av trädelarna är inte tillräcklig för att skydda träet mot väder och vind. Utan annan ytbehandling blir trädelarna så småningom grå. Om du inte vill att detta ska hända bör du behandla dem med målarfärg eller träskyddsmedel. Vid behandlingen bör trädelarna vara så torra som möjligt så att expansion beroende på fukt inte åstadkommer sprickor i ytbehandlingen. Skydda i synnerhet trädets ändar. När du applicerar täckfärg behandla eventuella kvistställen med kvistlack och spikhuvudena med rostskyddsfärg. Det är bra att behandla elementen före monteringen eftersom man då kommer åt att behandla ytorna mellan elementen och det är lättare att måla. Färdigstryk hela konstruktionen efter monteringen. Välj en fasadfärg eller lasyr av hög kvalitet och följ tillverkarens instruktioner.

## Underhåll och service

- När den breda pardörren E hålls öppen bör dörrpanelen låsas i öppet tillstånd med hake R, så att dörrarnas övre kanter inte kommer i kontakt med takplåtens kant. Dörren kan också förses med en metallkedja (ingår inte i leveransen) som hindrar att dörren öppnas för mycket.
- Smörj gångjärnen årligen.
- Avlägsna regelbundet skräp från vattenrännorna.
- Håll trädelarna rena och underhåll dem med målfärg enligt färgleverantörens anvisningar.
- Ersätt murkna trästycken med friskt virke eller byt ut dem.
- Tvätta vid behov glaset med en mild tvättmedelslösning eller med glasrengöringsmedel.
- Om fåglar flyger mot växthuset kan du fästa rovfågeldekaler på glaset.
- Om glas går sönder, avlägsna försiktigt skärvorna, lösgör elementet och montera ner det. Härdat glas fås från glasmästerier.
- Växthuset bör tömmas och städas ordentligt en gång om året bl.a. för att förhindra växtsjukdomar. För närmare information se litteratur om växthusodling.
- Avlägsna försiktigt snö och is som samlas på växthustaket om vintern.
- Försäkra dig om att ingenting kan falla på Trädgårdslidret från tak eller träd.
- Ta loss den automatiska öppnarens kolv till vintern. Stäng dörrar och ventilationsfönster för att förhindra vindskador.

## Tillvägagångssätt vid eventuella fel


Kontakta produktframställaren om du hittar fel i produkten. Definiera felet med hjälp av denna anvisning.

## Behandling av produkten som avfall

Lösgör trä-, metall- och glasdelarna från varandra och leverera dem till återvinning enligt kommunens direktiv.

Hasselfors Garden ansvarar inte för skador som uppkommer på grund av bristfälligt underhåll. Se till att Trädgårdslidret ingår i din hemförsäkring.

Hasselfors Garden förbehåller sig rätten till tekniska ändringar som eventuellt avviker från denna anvisnings ritningar.



Vi önskar  
ägaren till det nya  
Trädgårdslidret  
lycka till!

**Produktserien Hem & Trädgård** är en högklassig helhet som hjälper dig att förverkliga din drömträdgård. Produkterna har formgivits av nordiska designern och trädgårdsexperter och beaktar såväl växternas som trädgårdsägarnas behov. Produkterna är lätta att sätta ihop med hjälp av tydliga bruksanvisningar. Tillsammans med Hasselfors Gardens jordar, gödsel och täckmaterial kan du skapa en mångsidig och lättskött trädgård med Hem & Trädgård-produkterna.

Tillverkats för:  
Hasselfors Garden  
Kragatan 11  
702 27 Örebro

[hasselforsgarden.se](http://hasselforsgarden.se)



**HASSELFORS**  
GARDEN