



**HASSELFORS**  
GARDEN

# Montering av Odlingsbänken

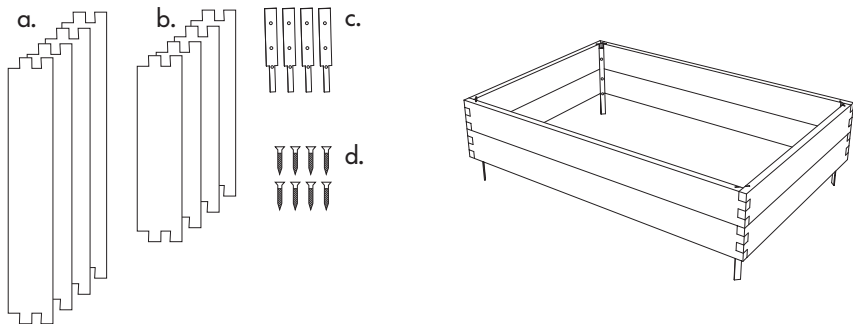
Var noga med att följa monteringsanvisning vid monteringen av produkten. Säljaren ansvarar inte för skador på produkten som uppkommer till följd av att monteringsanvisningen inte följts.

## För monteringen behövs

- en hammare eller en klubba
- mått /vinkelhake
- krysskruvmejsel

## Förpackningen innehåller

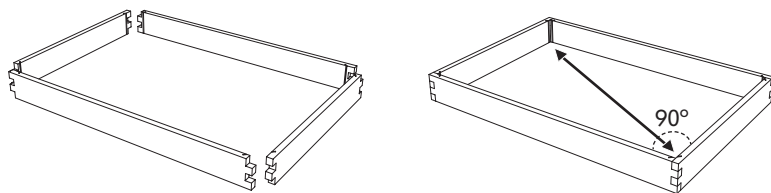
- a. fyra 117 cm långa brädor
- b. fyra 80 cm långa brädor till kortsidor
- c. fyra metallkilar
- d. skruvar 2 st. / kil



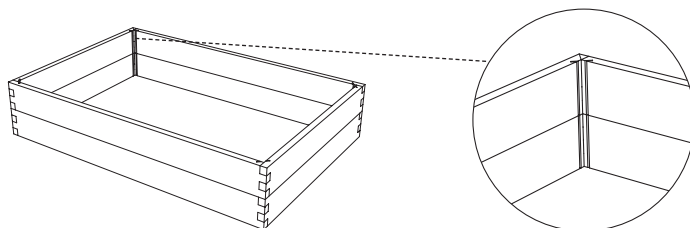
Måtten på den färdiga produkten är:  
80 cm x 117 cm x 23 cm.

# Montering

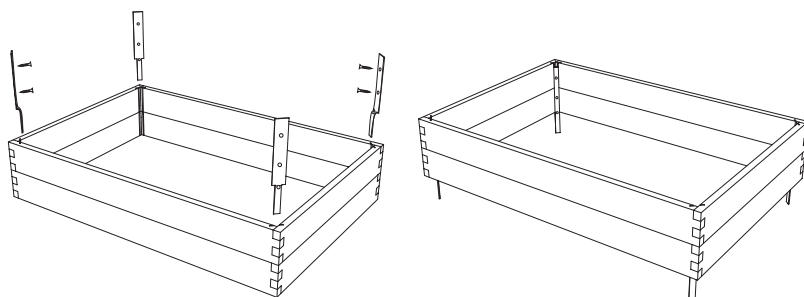
- 1 Välj ut en bra plats för odlingsbänken utifrån växternas krav (beakta väderstreck etc.).
- 2 Sätt ihop det första varvet av ramverket på odlingsplatsen. Kontrollera att hörnen är raka med en vinkelhake eller med hjälp av korsmättet. Med korsmättet avses det mått mellan två hörn som pilen på bilden visar. Måttet ska vara detsamma mellan bägge de motsatta hörnen. Använd vid behov en hammare eller en klubba för att foga samman delarna. Korsmättet ska vara 141,7 cm mellan ytterhörnen.



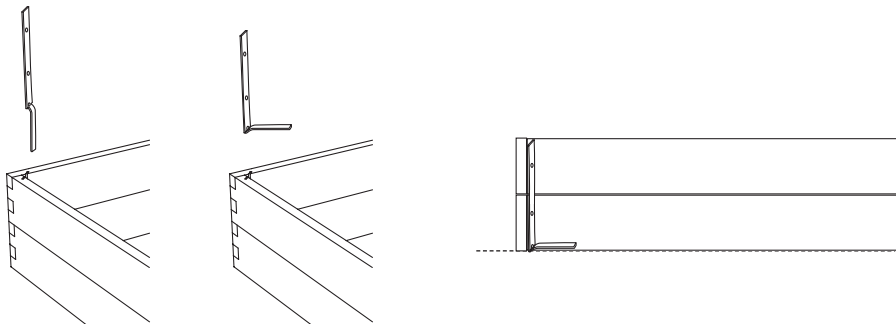
- 3 Sätt ihop det andra varvet av ramverket och montera det på dess plats. Kontrollera att skårorna i hörnen kommer exakt mittemot varandra.



- 4 Placera metallkilarna i skårorna i hörnen med den smalare änden neråt. Slå försiktigt kilarna på plats i nivå med den övre kanten på odlingsbänken. Fäst kilarna med hjälp av skruvar. Avsikten med det nedersta skruvhålet är att underlätta böjningen av kilarna.

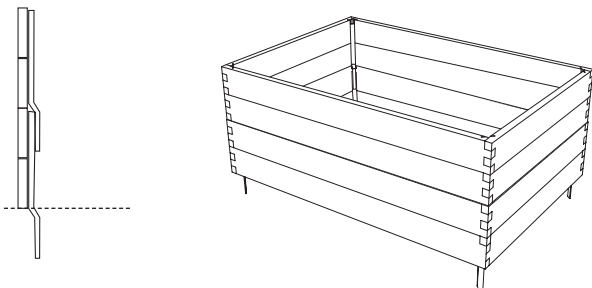


Om du placerar odlingsbänken på ett hårt underlag som metallkilarna inte sjunker ner i, kan du vända den smala änden på kilarna inåt. Böj kilarna innan du placerar dem i skärorna i hörnen. Vänd på bänken efter att alla kilar satts i. Den övre kanten på kilarna ska vara i nivå med den övre kanten på odlingsbänken.



Du kan även stapla två lådor på varandra. Kilarna placeras då omlott på det sätt som bilden visar.

Om du fyller odlingsbänken med annat än jord rekommenderar vi att hörnen förstärks med exempelvis separata vinkeljärn. Lagg gärna i en markduk eller något annat som hindrar ogräs från att växa igenom underifrån innan odlingsbänken fylls med jord.



## 5 Anvisningar för ytbehandling

- Odlingslådan kan målas eller behandlas med träolja.
- Obehandlat träd får en vacker grå patina.

På [www.hasselforsgarden.se](http://www.hasselforsgarden.se) finns en instruktionsfilm som tydligt visar hur monteringen går till. Titta gärna på den!

**Odlingsbänken** ger enkelt en liten inramad odlingsyta för grönsaker, jordgubbar och blommor. Upphöjd odling ger snabbare en varm jord och tidigare tillväxt. Flera odlingsbänkar kan också sättas ovanpå varandra. Det ger bättre arbetshöjd, möjlighet att täcka och större jorddjup vid odling av växter med djupa rötter.

Odlingsbänken är tillverkad av värmebehandlad furu vilket innebär att inga kemiska träskyddsmedel har använts. Värmebehandlingen ger odlingsbänken ett vackert utseende och en lång livslängd. Träet grånar vackert av väder och vind om det inte behandlas.

Vi rekommenderar att du fyller odlingsbänken med Hasselfors Gardens Grönsaksjord eller Örtjord för ett 100% naturligt miljöval. Det går åt ca 6 säckar Grönsaksjord. För att undvika ogräs underifrån lägg en markduk i botten av odlingsbänken innan jorden fylls på.

**Hem & Trädgård** är Hasselfors Gardens produktserie som hjälper dig att enkelt skapa en vacker och lättskött trädgård. Produkterna är funktionella och har stilren, nordisk design. Använda tillsammans ger de trädgården ett enhetligt intryck. Utvecklingen har skett tillsammans med nordiska formgivare och experter inom trädgårdsbranschen.

Genom att kombinera produkterna med Hasselfors Gardens jordar, gödsel och dekorationsprodukter skapar du din egen drömträdgård.

Hasselfors Garden  
Box 1813  
701 18 Örebro

[www.hasselforsgarden.se](http://www.hasselforsgarden.se)