



HASSELFORS
GARDEN

Montering av Stöd för bärbuskar

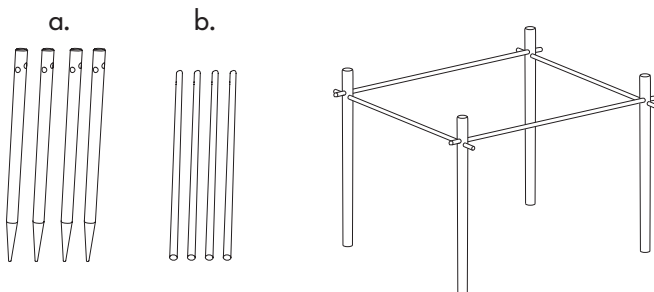
Var noga med att följa denna monteringsanvisning vid monteringen av produkten. Säljaren ansvarar inte för skador på produkten som uppkommer till följd av att monteringsanvisningen inte följts.

För monteringen behövs

- en hammare eller en klubba
- en träkloss
- en såg (om du vill göra ramverket mindre än den färdiga lösningen)
- ett järnspeett
- mått/vinkelhake

Förpackningen innehåller

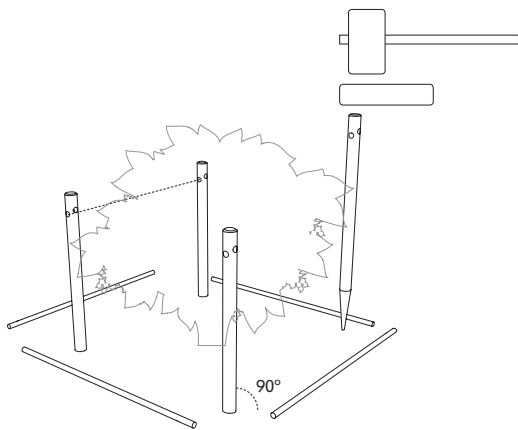
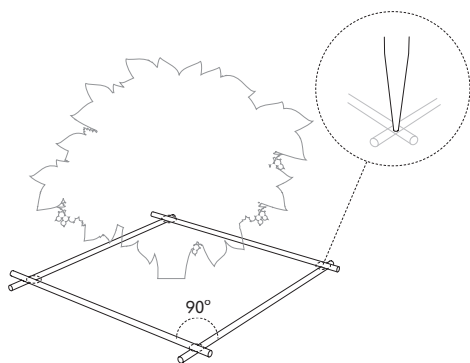
- a. fyra stolpar
- b. fyra tvärribbor:
två runda och två fasade
så de kan låsa varandra



Måtten på det färdiga ramverket är som mest 86 x 86 cm, stolparna är 86 cm långa.

Montering

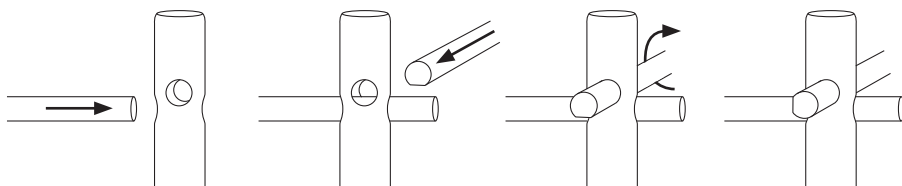
- 1** Bestäm var stolparna ska placeras genom att lägga ut ribborna på marken runt busken så att de korsar varandra (se bilden). Gör hål för stolparna i skärningspunkterna med hjälp av ett järnspekt. Sätt stolparna på plats, men slå inte ner dem till det slutgiltiga djupet ännu. Lägg märke till riktningen på hålen, se bilden. De nedre hålen ligger mitt emot varandra och på motsvarande sätt ligger också de övre hål en mitt emot varandra.



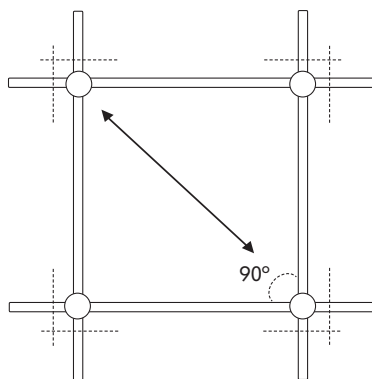
- skydda änden på stolpen med en träkloss så att kraften från slaget fördelas.
- kontrollera att stolpen är lodrät
- slå ned alla stolpar lika mycket

2 Montera de tvärgående stängerna

Sätt först de helt runda ribborna i de nedre hålen (se bilden). Sätt därefter i de fasade ribborna i de övre hålen med fasen neråt. Se efter så att alla ribbor sticker ut lika långt utanför hörnen. Lås buskstödet genom att vrida de fasade ribborna så att fasen kommer inåt.



- 3 Kontrollera att hörnen är raka med vinkelhake eller med hjälp av korsmättet. Korsmättet är det mått mellan två hörn som pilen på bilden visar. Mättet ska vara detsamma mellan bågge de motsatta hörnen. Slå ned buskstödet till dess slutgiltiga djup. Använd en gummiklubba för att dämpa slaget eller skydda änden på stolpen med en träkloss. Slå ner stolparna i tur och ordning, så att stolparna tränger ner i marken lite i taget. På så sätt undviker man att hörnfogen blir skev.
- 4 Om du använder buskstödet för en mindre planta kan du, om du så vill, såga av de delar av ribborna som skjuter ut utanför hörnet så att de blir ungefär 5 cm långa.



Tips! Gör ytan under växten snygg genom att lägga ut markduk och Hasselfors Garden Dekorationsflis. Dekorationsflisen hindrar ogrästtillväxt och håller marken fuktigare. Sprid ut dekorationsflisen på ett område som är en aning större än ramverket, så blir det enkelt att klippa gräset runt stödet.

På hasselforsgarden.se finns en instruktionsfilm som tydligt visar hur monteringen går till. Titta gärna på den!

Ett vackert stöd som hjälper bärbuskar och andra växter att hålla upp grenarna från marken. Bären mognar jämnare och förblir rena och lätta att plocka och blommor lyfts upp så de kommer till sin rätt. Ett luftigt grenverk som får stöd minskar risken för sjukdomar och skadedjur och det är lättare att klippa gräset runt växterna. Stödet är i svartbetsat trä. Det passar till vinbär, krusbär, stora blåbärsbuskar men även för prydnadsbuskar och stora perenner, till exempel pioner. Stöd för bärbuskar är enkelt att sätta ihop och storleken kan regleras så att det passar växten.

Hem & Trädgård är Hasselfors Gardens produktserie som hjälper dig att enkelt skapa en vacker och lättskött trädgård. Produkterna är funktionella och har stilen, nordisk design. Använda tillsammans ger de trädgården ett enhetligt intryck. Utvecklingen har skett tillsammans med nordiska formgivare och experter inom trädgårdsbranschen. Genom att kombinera produkterna med Hasselfors Gardens jord-, gödsel- och dekorationsprodukter skapar du din egen drömträdgård.

Hasselfors Garden
Box 1813
701 18 Örebro

www.hasselforsgarden.se